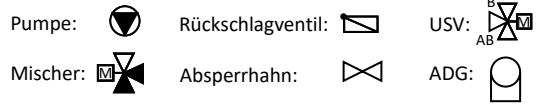
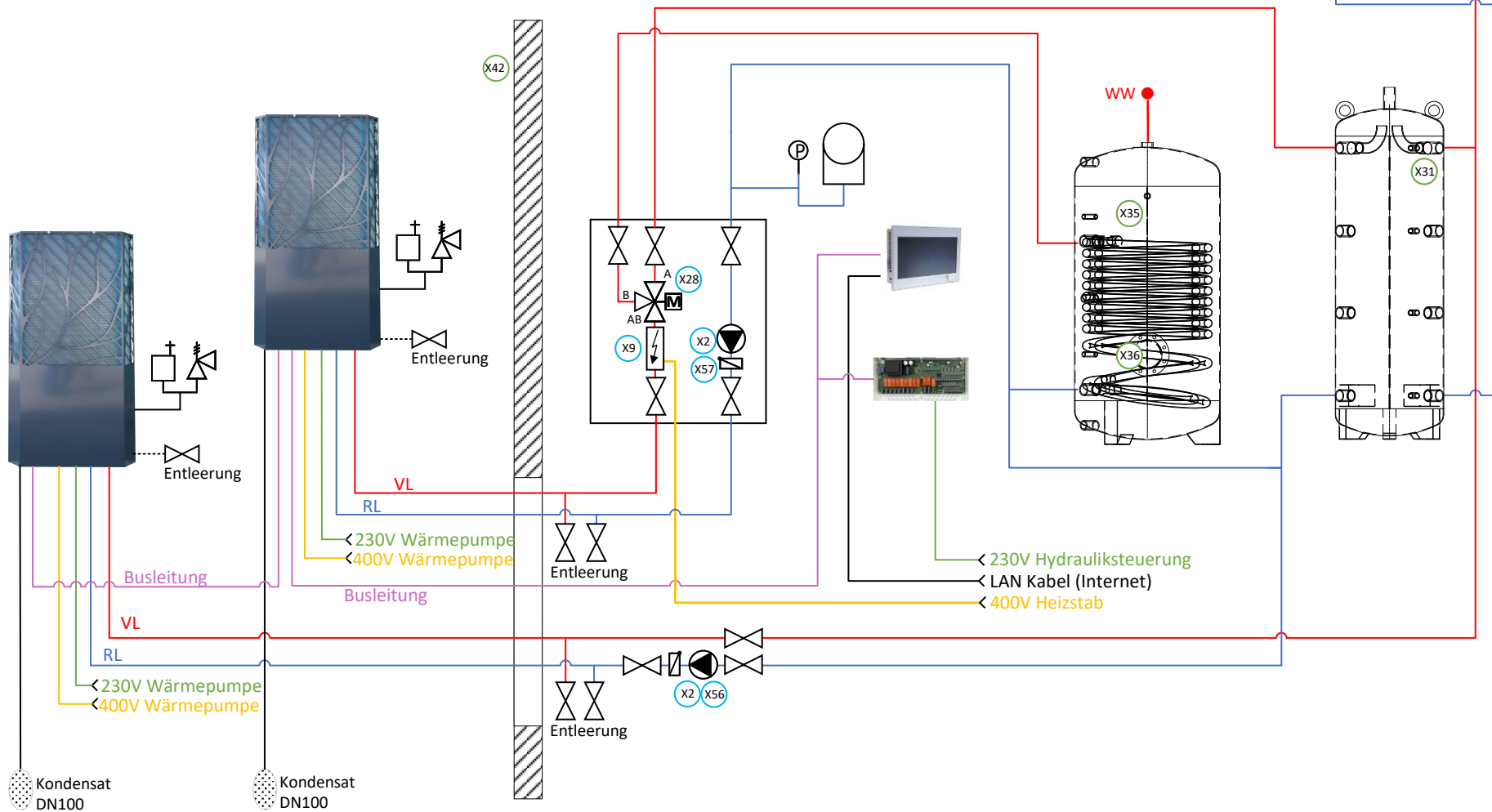


## Legende



### Zu beachten:

- Wärmetauscherfläche im Boiler sollte ca. 0,4 m<sup>2</sup>/kW betragen
- Mindestens 300 l Volumen für Brauchwasser vorsehen
- Im Gebäude keine automatischen Entlüfter und Sicherheitsventile verwenden (Sicherheitsventil befinden sich im Gerät)
- Taupunkt bei aktiver Kühlung beachten
- Bei Fussbodenheizungen muss die Pumpe mittels Sicherheitsthermostat abgesichert werden



Datum: 25.04.2024

Name: LUG

Bezeichnung:

HGT-23\_17 (WPSM S-6a)

Technische Änderungen  
 vorbehalten.  
 Für Druck- und Satzfehler  
 wird keine Haftung  
 übernommen.