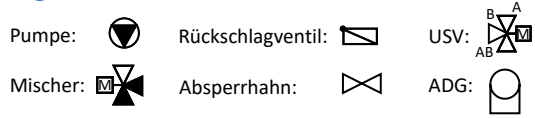
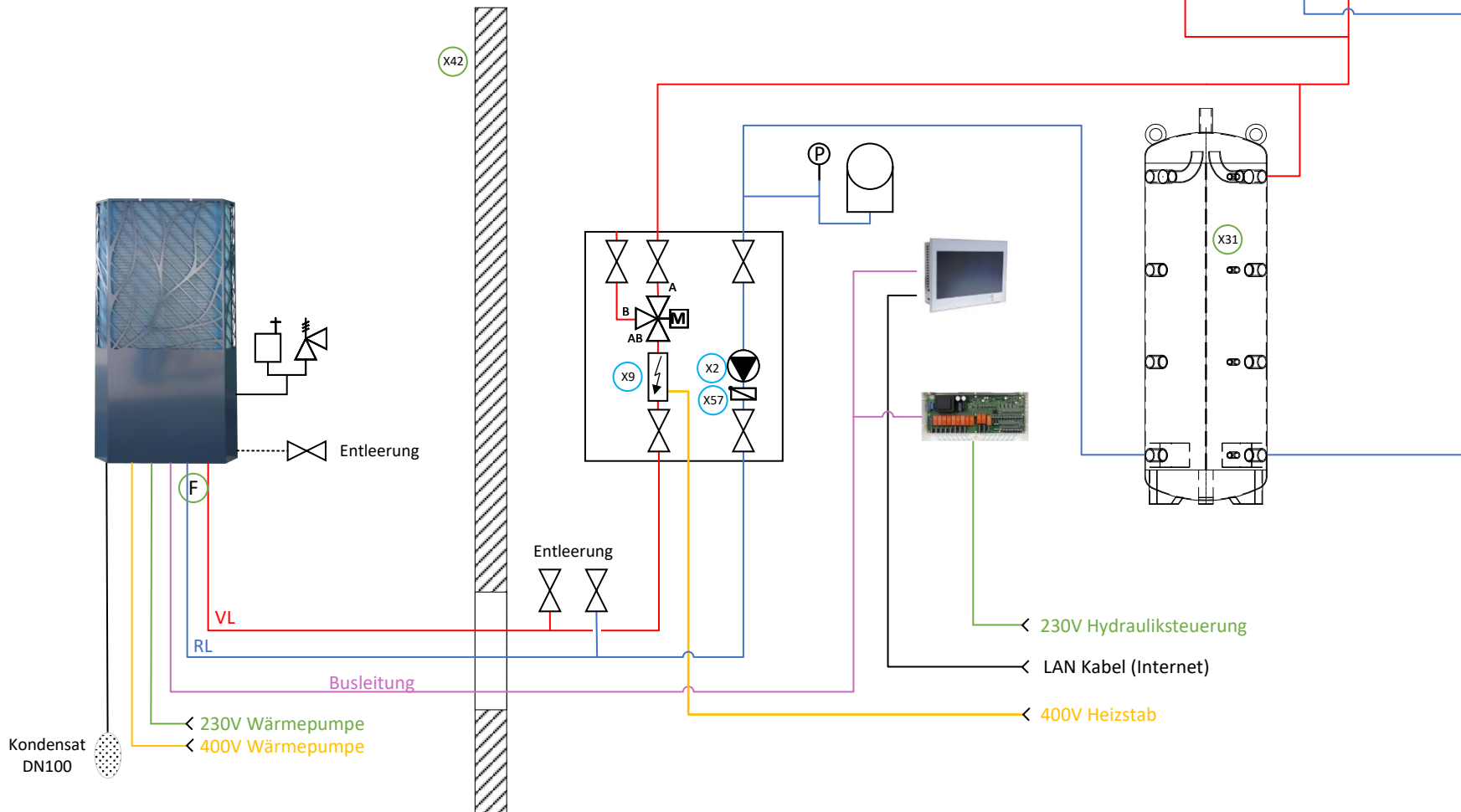


Legende



- Zu beachten:
- Im Gebäude keine automatischen Entlüfter und Sicherheitsventile verwenden (Sicherheitsventil befinden sich im Gerät)
 - Taupunkt bei aktiver Kühlung beachten
 - Bei Fussbodenheizungen muss die Pumpe mittels Sicherheitsthermostat abgesichert werden



Datum: 16.02.2024

Name: LUG

Bezeichnung:

HGT-23_08 (WPSM S-5a)

Technische Änderungen
 vorbehalten.
 Für Druck- und Satzfehler
 wird keine Haftung
 übernommen.