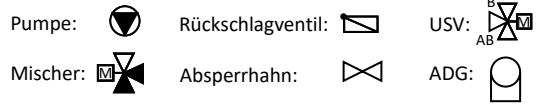
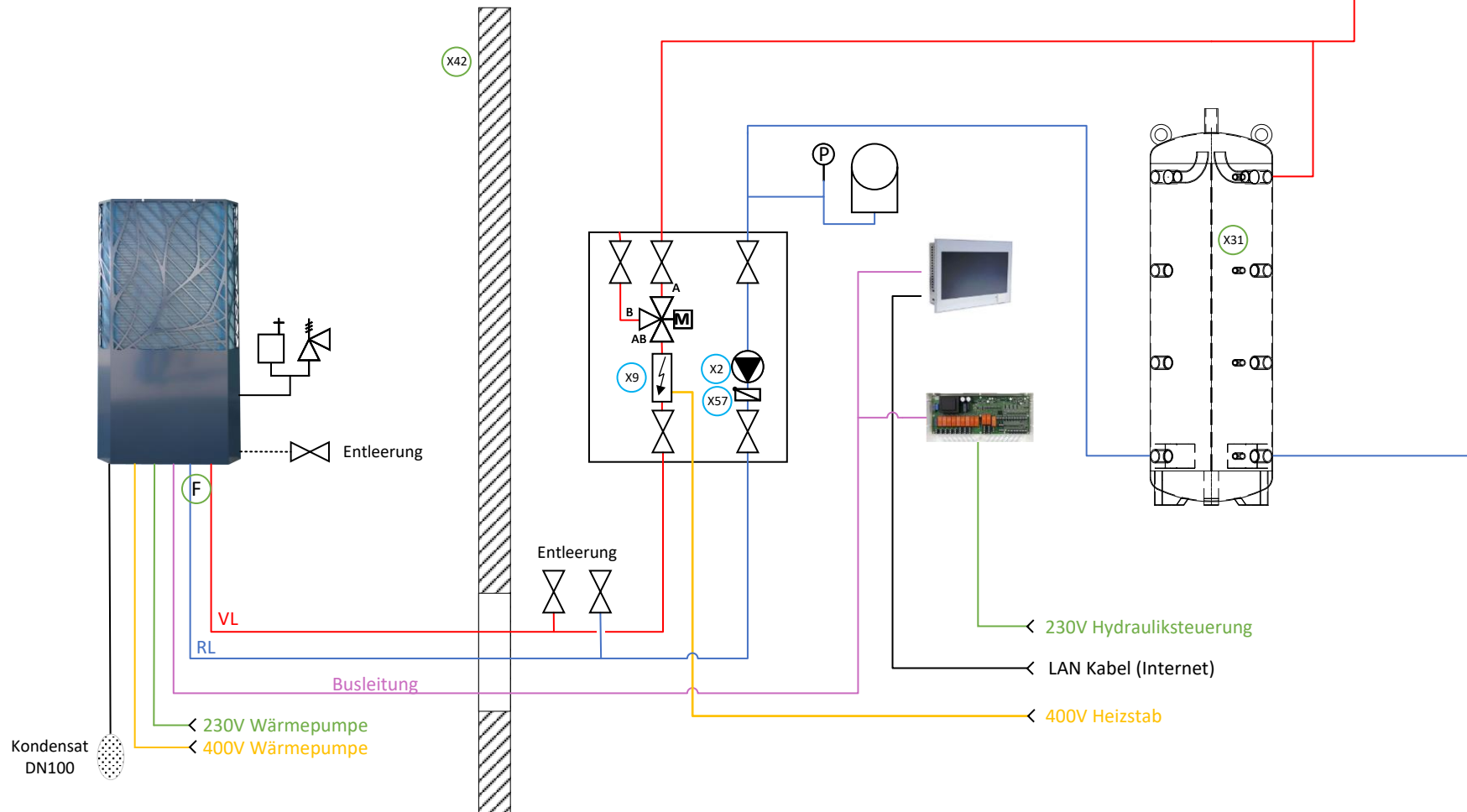


Legende



Zu beachten:

- Im Gebäude keine automatischen Entlüfter und Sicherheitsventile verwenden (Sicherheitsventil befinden sich im Gerät)
- Taupunkt bei aktiver Kühlung beachten
- Bei Fussbodenheizungen muss die Pumpe mittels Sicherheitsthermostat abgesichert werden



Datum: 16.02.2024

Name: LUG

Bezeichnung:

HGT-23_07 (WPSM S-5)

Technische Änderungen vorbehalten.
 Für Druck- und Satzfehler wird keine Haftung übernommen.