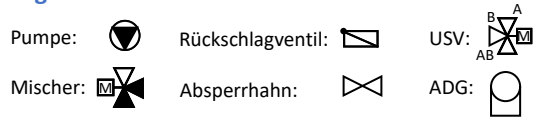
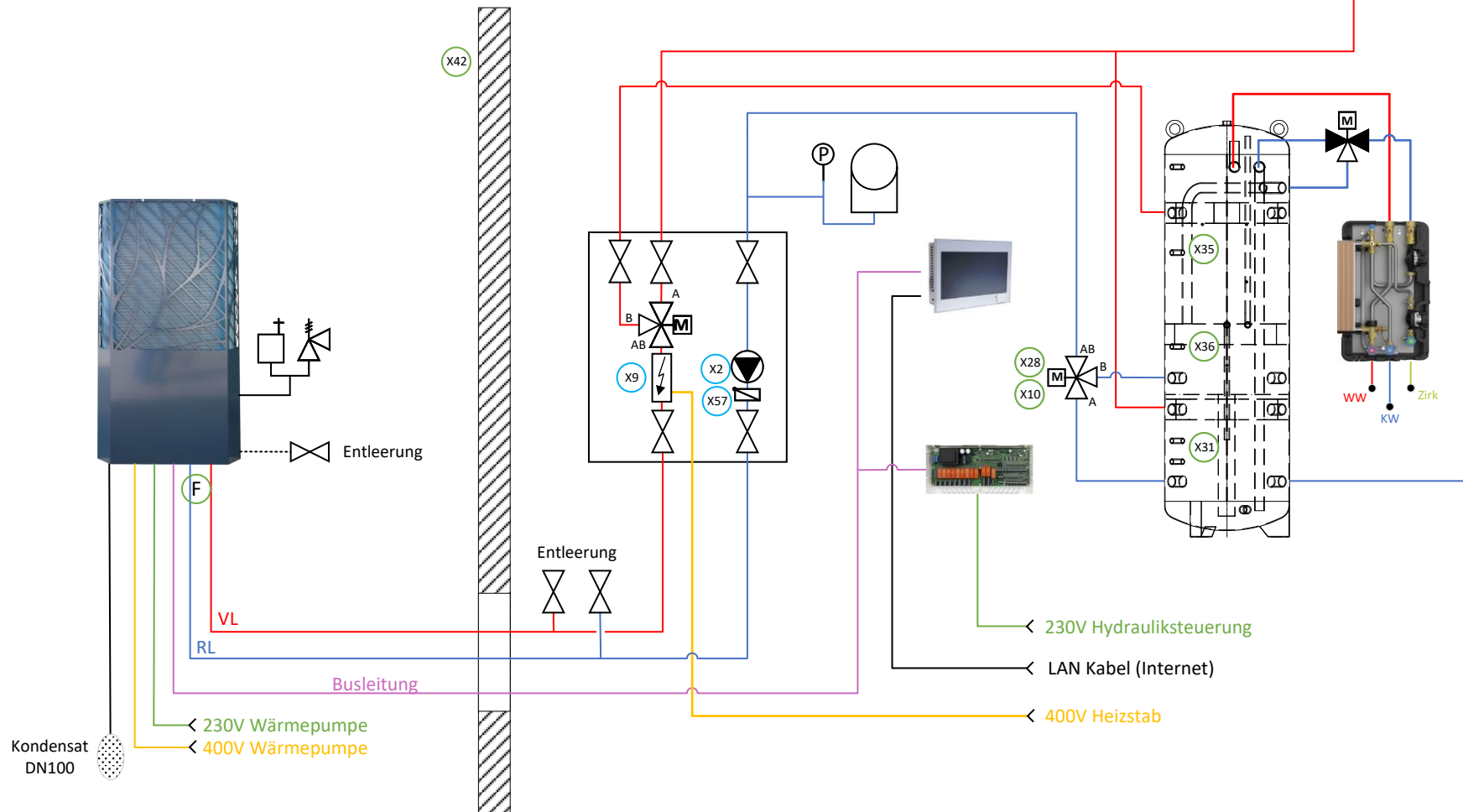


Legende



Zu beachten:

- Mindestens 300 l Volumen für Brauchwasser vorsehen
- Im Gebäude keine automatischen Entlüfter und Sicherheitsventile verwenden (Sicherheitsventil befinden sich im Gerät)
- Taupunkt bei aktiver Kühlung beachten
- Bei Fussbodenheizungen muss die Pumpe mittels Sicherheitsthermostat abgesichert werden



Huggler Gebäudetechnik GmbH
Wärmepumpen & Energietechnik

LAMBDA
Wärmepumpen

Datum: 16.02.2024

Name: LUG

Bezeichnung:

HGT-23_05 (WPSM S-8c)
FRIWA Midi

Technische Änderungen vorbehalten.
Für Druck- und Satzfehler wird keine Haftung übernommen.