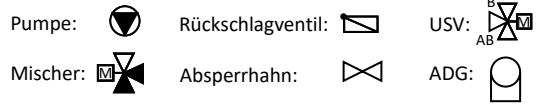
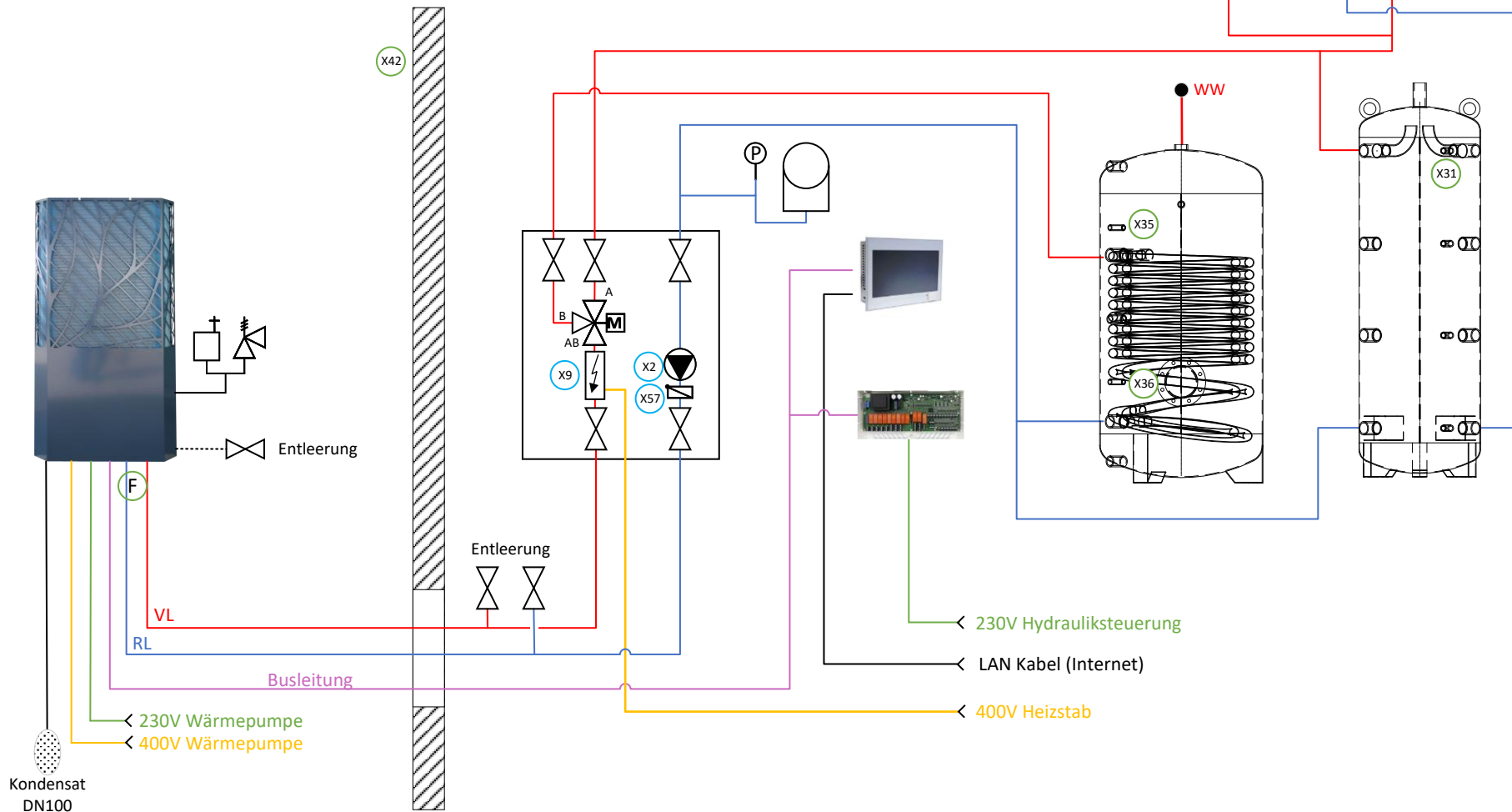


Legende



Zu beachten:

- Wärmetauscherfläche im Boiler sollte ca. 0,4 m²/kW betragen
- Mindestens 300 l Volumen für Brauchwasser vorsehen
- Im Gebäude keine automatischen Entlüfter und Sicherheitsventile verwenden (Sicherheitsventil befinden sich im Gerät)
- Taupunkt bei aktiver Kühlung beachten
- Bei Fussbodenheizungen muss die Pumpe mittels Sicherheitsthermostat abgesichert werden



Datum: 16.02.2024

Name: LUG

Bezeichnung:

HGT-23_02 (WPSM S-6a)

Technische Änderungen
 vorbehalten.
 Für Druck- und Satzfehler
 wird keine Haftung
 übernommen.